

MOTOCYCLETTES

“ RENÉ GILLET



CATALOGUE

DES

PIÈCES DÉTACHÉES

128, Route d'Orléans
2, 4, 6, Rue Carvès
MONTRouGE (Seine)

MOTOCYCLETTES

“ RENÉ GILLET



CATALOGUE

DES

PIÈCES DÉTACHÉES

128, Route d'Orléans
2, 4, 6, Rue Carvès
MONTROUGE (Seine)

CONDITIONS GÉNÉRALES DE VENTE

Les prix du présent tarif s'entendent pour marchandises prises dans nos Usines de Montrouge, port et emballage à la charge du destinataire, l'emballage étant compté au plus juste.

Nos marchandises voyagent aux risques et périls de l'acheteur.

Elles sont payables au comptant, net, tous envois se faisant contre remboursement.

En cas de contestation, le Tribunal de Commerce de la Seine est seul compétent.

Pour toute commande indiquer surtout les numéros des pièces

Nos expéditions sont faites soit par poste recommandé, soit grande vitesse, port dû, suivant volume et poids.

R. C. Seine N° 229-886 B

**Les pièces de ce catalogue faisant partie de la série 6000.
Sur les grevures, seuls les derniers chiffres sont indiqués**

MOTOCYCLETTES RENÉ GILLET

MOTEUR

N° des Pièces	DÉSIGNATION	Nombre de pièces par machine	Prix unitaire
6001	Cylindre avant	1	
6002	— arrière	1	
6003	Bouchon de haut de cylindre,	2	
6004	Joint de ce bouchon.....	2	
6005	Goujons de cylindres.....	8	
6006	Ecrous de ces goujons.....	8	
6007	Rondelles des goujons.....	8	
6008	Joints de siège de cylindre.....	2	
6009	Bouchons de soupape d'admission.....	2	
6010	— — d'échappement.....	2	
6011	Joints de bouchons de soupapes.....	4	
6012	Robinets de décompression.....	2	
6013	Joints des robinets de décompression.....	2	
6014	Bougies	2	
6014 ^{bis}	Attache-fils de bougies.....	2	
6014 ^{ter}	Boule d'attache fil.....	2	
6015	Joints de bougies.....	2	
6016	Demi-partie de cache-soupape	4	
6016 ^{sq}	Ressort de cache-soupape.....	2	
	Cache-ressorts de soupapes complets, la paire... ..		
6017	Soupapes	4	
6018	Ressorts de soupapes.....	4	
6019	Rondelles de soupapes.....	4	
6020	Goupilles de —	4	
6021	Guides de —	4	
6022	Ecrous de tubulure d'admission.....	2	
6023	Joints de ces écrous.....	2	
6024	Ecrous de tubulure d'échappement.....	2	
6025	Pistons	2	
6026	Axes de pistons (série).....	2	
6026 ^{bis}	— — (réparation)		
6027	Segments	6	
6028	Tétons d'axes de pistons.....	4	
6029	Bielle intérieure	1	
6030	— extérieure	1	
6030 ^{bis}	Paire de bielles complètes avec coussinets	1	
6031	Coussinets pied de bielle.....	2	
6032	— tête de bielle intérieure.....	1	

MOTOCYCLETTES RENÉ GILLET

MOTEUR

N° des Pièces	DÉSIGNATION	Nombre de pièces par machine	Prix unitaire
6001	Cylindre avant	1	
6002	— arrière	1	
6003	Bouchon de haut de cylindre,.....	2	
6004	Joint de ce bouchon.....	2	
6005	Goujons de cylindres.....	8	
6006	Ecrous de ces goujons.....	8	
6007	Rondelles des goujons.....	8	
6008	Joints de siège de cylindre.....	2	
6009	Bouchons de soupape d'admission.....	2	
6010	— — d'échappement.....	2	
6011	Joints de bouchons de soupapes.....	4	
6012	Robinets de décompression.....	2	
6013	Joints des robinets de décompression.....	2	
6014	Bougies.....	2	
6014 ^{bis}	Attache-fils de bougies.....	2	
6014 ^{ter}	Boule d'attache fil.....	2	
6015	Joints de bougies.....	2	
6016	Demi-partie de cache-soupape.....	4	
6016 ^{sq}	Ressort de cache-soupape.....	2	
	Cache-ressorts de soupapes complets, la paire...		
6017	Soupapes.....	4	
6018	Ressorts de soupapes.....	4	
6019	Rondelles de soupapes.....	4	
6020	Goupilles de —.....	4	
6021	Guides de —.....	4	
6022	Ecrous de tubulure d'admission.....	2	
6023	Joints de ces écrous.....	2	
6024	Ecrous de tubulure d'échappement.....	2	
6025	Pistons	2	
6026	Axes de pistons (série).....	2	
6026 ^{bis}	— — (réparation).....		
6027	Segments.....	6	
6028	Tétons d'axes de pistons.....	4	
6029	Bielle intérieure.....	1	
6030	— extérieure.....	1	
6030 ^{bis}	Paire de bielles complètes avec coussinets.....	1	
6031	Coussinets pied de bielle.....	2	
6032	— tête de bielle intérieure.....	1	

MOTOCYCLETTES RENÉ GILLET

MOTEUR (suite)

des Pièces	DÉSIGNATION	Nombre de pièces par machine	Prix unitaire
6033	Coussinets tête de bielle extérieure	2	
6034	Volant droit	1	
6035	Volant gauche	1	
6036	Axe moteur côté pignon	1	
6037	Ecrou de fixation de cet axe dans le volant ...	1	
6038	Ecrou de blocage de pignon cde du moteur ..	1	
6039	Axe moteur côté distribution	1	
6040	Ecrou de fixation de cet axe dans le volant ...	1	
6041	Maneton d'accouplement	1	
6042	Bouchon de fermeture du trou graisseur du maneton	1	
6043	Ecrous de fixation du maneton	2	
6043 ^{bis}	Rondelles freins des écrous d'axe de touril- lon de vilbrequin	4	
6044	Clavettes d'axe n° 36 et maneton	2	
6045	Pignon 16 dents centre distribution	1	
6046	— came 32 dents AV	1	
6047	— — 32 dents AR	1	
6048	Clavettes du pignon 16 dents et de l'axe n° 39.	2	
6049	Ecrou de serrage du pignon 16 dents	1	
6050	Botte d'échappement AV	1	
6051	— — AR	1	
6052	Equerre d'admission AV	1	
6053	— — AR	1	
6054	Poussoir d'échappement	2	
6055	— d'admission	2	
6056	Chapeau de poussoir	4	
6057	Ecrou de —	4	
6058	Guide de —	4	
6059	Axes d'équerres et bottes	3	
6060	Lève-soupape		
6061	Axe de lève soupape	1	
6062	Rondelles de ces axes	2	
6063	Goupilles —	2	
6064	Tourillon du lève-soupape	1	
6065	Levier d'articulation du lève-soupape	1	
6065 ^{bis}	Axe du milieu du lève-soupape	1	
6066	Tige ronde de commande du lève-soupape ...	1	

MOTOCYCLETTES RENÉ GILLET



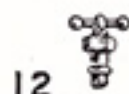
02



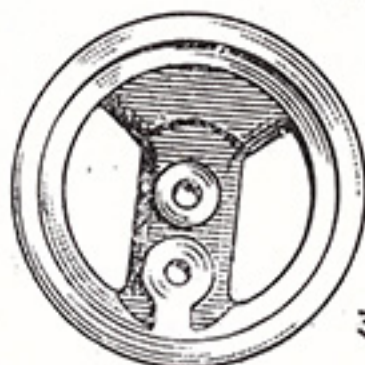
25



26



12



35



03



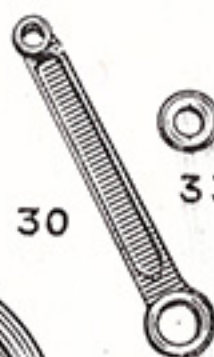
05



27



28



30



16

17



18



19



21



31



41



09



10



22



24



01



08



36



39



29



33



32



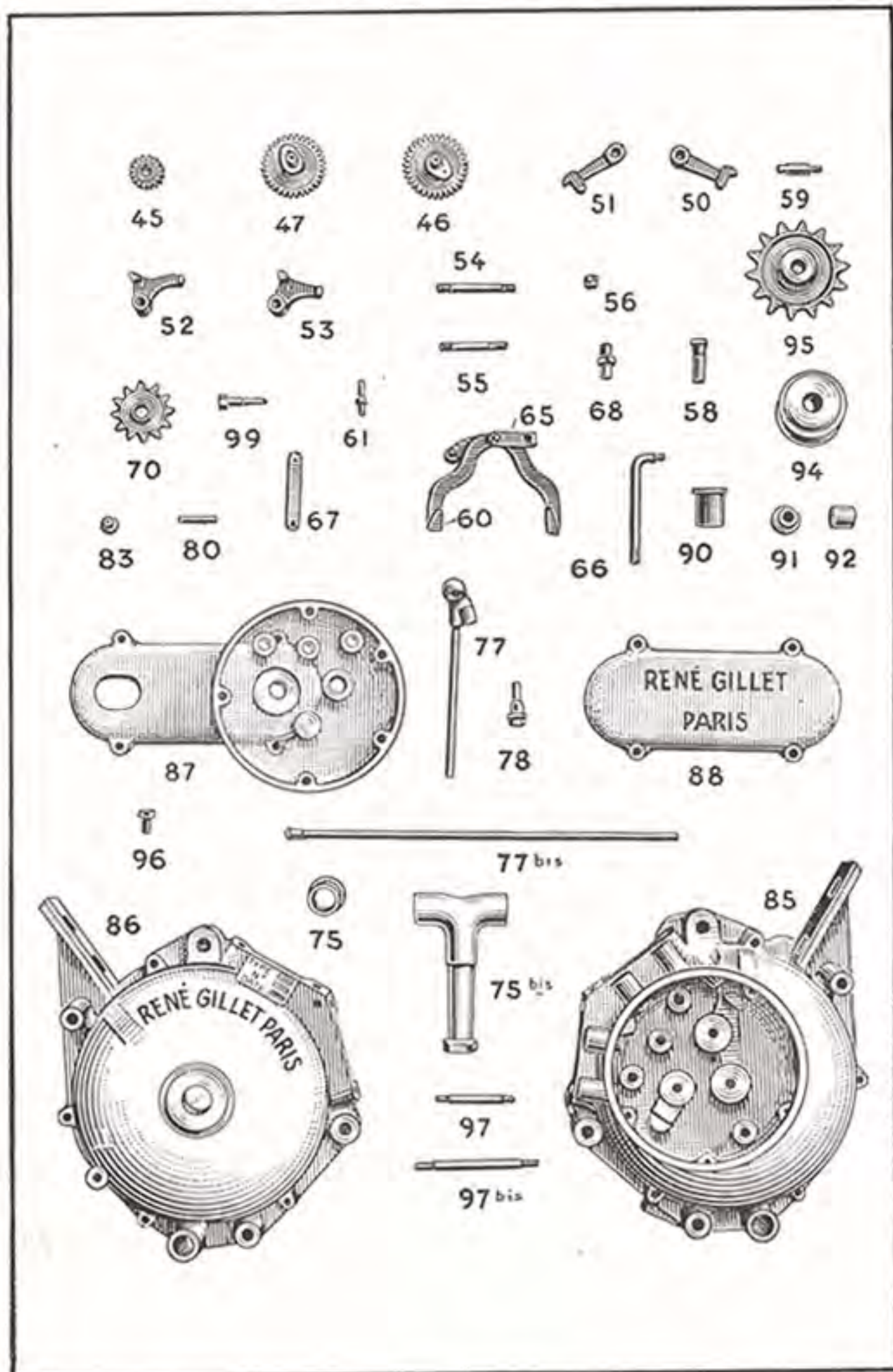
34

MOTOCYCLETTES RENÉ GILLET

MOTEUR (suite)

N° des Pièces	DÉSIGNATION	Nombre de pièces par machine	Prix unitaire
6067	Tige plate de commande du lève-soupape	1	
6068	Guide de la tige ronde de commande du lève-soupape	1	
6069	Roulement à bille du pignon AV de distribution 15 x 40 x 9	1	
6070	Pignon chaîne transmission de magnéto axe distribution	1	
6071	Pignon chaîne axe magnéto	1	
6072	Chaîne transmission de magnéto	1	
6073	Clavette du pignon chaîne	1	
6074	Ecrou de blocage du pignon chaîne	1	
6075	Tube d'admission à collerette	2	
6075 ^{bis}	Té d'admission avec tube soudé et écrou Zénith	1	
6075 ^{ter}	Vis de serrage de Té d'admission nickelé	2	
6076	Té d'admission	1	
6076 ^{bis}	Tube central d'admission	1	
6076 ^{ter}	Collier de serrage de Té d'admission nickelé	2	
6077	Raccord de graissage 2 directions	1	
6077 ^{bis}	Tube d'arrivée d'huile	1	
6077 ^{ter}	Tube Durit	1	
6078	Vis creuse de ce raccord	1	
6079	Joint de cette vis	1	
6080	Tube de souffleur	1	
6081	Bille —	1	
6082	Ressort de cette bille	1	
6083	Bouchon du souffleur	1	
6084	Vis de fixation de magnéto	4	
6085	1/2 Carter côté distribution { 2 côtés	} assemblés nus	
6086	1/2 — — pignon		
6087	Carter de distribution	1	
6088	Couvercle de chaîne magnéto	1	
6089	Vis T.F. fixation de ce couvercle	4	
6090	Coussinet d'axe côté pignon	1	
6090 ^{bis}	— — — distribution	1	
6091	— des pignons 32 dents	2	
6092	— borgne du pignon 32 dents	1	
6093	Roulement à bille axe pignon 20 x 47 x 14	1	
6094	Boîte de ce roulement	1	

MOTOCYCLETTES RENÉ GILLET



MOTOCYCLETTES RENÉ GILLET

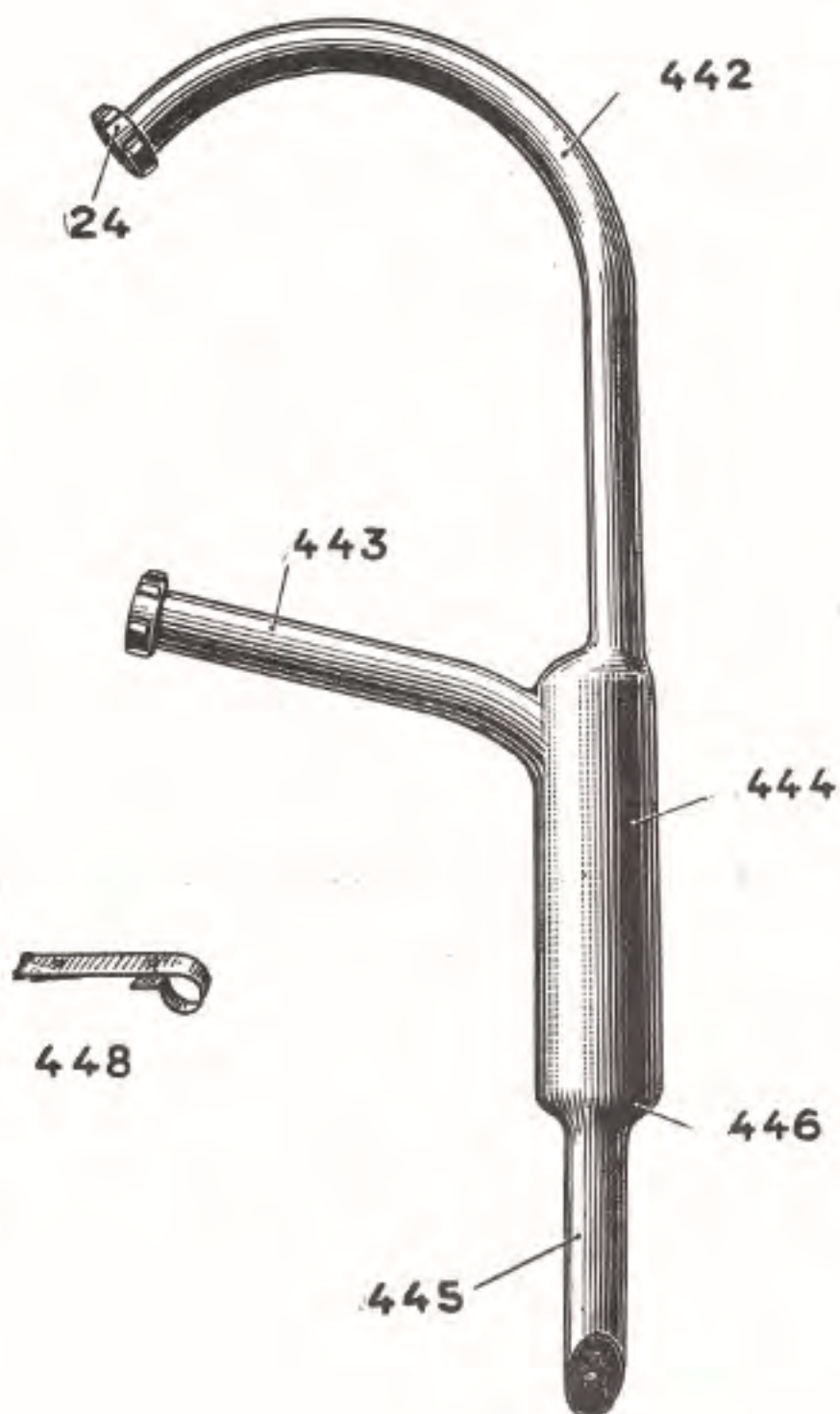
MOTEUR (suite)

N° des Pièces	DÉSIGNATION	Nombre de pièces par machine	Prix unitaire —
6095	Pignon à chaîne de transmission, 14 dents....	1	
6095 ^{bis}	— — — — 15 dents....	1	
6096	Bouchon de vidange du carter.....	1	
6097	Tiges filetées d'assemblage des demi-carter (courtes)	4	
6097 ^{bis}	Tiges filetées d'assemblage des demi-carter (longues)	1	
6098	Écrous des tiges filetées d'assemblage des demi- carter	10	
6099	Vis d'assemblage du carter de distribution....	5	
6441	Pot d'échappement complet avec écrous n° 6024 comprenant.....	1	
6442	Tube pour cylindre AV.....	1	
6443	— — — AR.....	1	
6444	Tube intermédiaire	1	
6445	Tube extérieur.....	1	
6446	Calottes du tube intermédiaire.....	2	
6447	Joint de tubulure d'échappement.....	2	
6448	Bride de tube d'échappement.....	1	
6449	Boulon pour cette bride.....	1	

MAGNÉTO

6100	Magnéto complète « France ».....	1
6100 ^{bis}	Fils de bougies, cyl. AV 0 ^m 76.....	2
6100 ^{ter}	— — — cyl. AR 0 ^m 95.....	2
6100	a Rupteur complet.....	
6100	b Couvercle du rupteur.....	
6100	c Ressort du levier de rupture.....	
6100	d Grand ressort du levier de rupture.....	
6100	e Vis creuse du charbon de masse.....	
6100	f Charbon de masse.....	
6100	g Ressort du charbon de masse.....	
6100	h Borne de prise de courant nue.....	
6100	i Charbon de prise de courant.....	

MOTOCYCLETTES RENÉ GILLET



MOTOCYCLETTES RENÉ GILLET

MAGNÉTO (suite)

6100	j	Ressort du charbon de prise de courant....
6100	k	Vis de fixation du rupteur.....
6100	l	Ecrou de fixation du pignon.....
6100	m	Rondelle de l'écrou.....

A dater de février 1924, nos moteurs sont munis de magnétos « France » en remplacement de la magnéto « Ericcson ».

Les prix ci-dessus concernent la magnéto « France ».

CARBURATEUR

N° des Pièces	DÉSIGNATION	Nombre de pièces par machine	Prix unitaire
6101	Carburateur complet, avec commande.....		
	— — sans commande.....		
6102	Manette de commande des gaz, complète sans gaine ni câble.....	1	
6103	Demi-collier de fixation de cette manette sur guidon	2	
6104	Vis de fixation de ces demi-colliers.....	2	
6105	Chapeau du ressort de friction.....	1	
6106	Vis de serrage du chapeau.....	1	
6107	Levier articulé.....	1	
6108	Goupille du câble.....	1	
6109	Embouts de transmission flexible.....	2	
6110	Câble	1	
6111	Transmission flexible (gaine).....	1	
6112	Collier d'assujettissement au cadre de la transmission flexible	1	
6113	Attaches Bowden de la transmission flexible au cadre et au guidon.....	2	
6316	Patte de soutien du carburateur au moteur....	1	

NOTA. — Le collier n° 6112 sert aussi à la fixation des transmissions de frein et débrayage.

Les prix du carburateur et de ses pièces détachées sont au frais du fournisseur.

MOTOCYCLETTES RENÉ GILLET



115



116



118



123



125



127



126



121



124



135



130



133



137



140



138

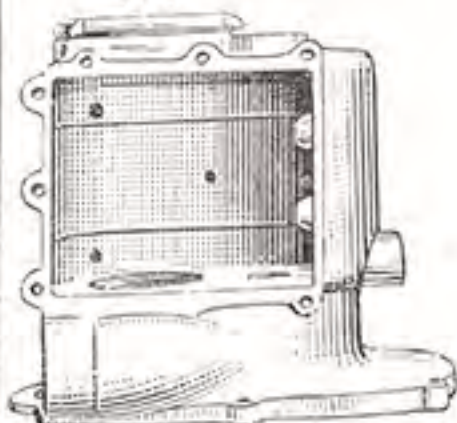


139



141

114



146

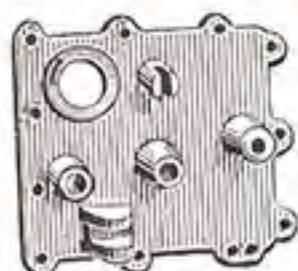


145



147

143



BOITE DE VITESSE

N° des Pièces	DÉSIGNATION	Nombre de pièces par machine	Prix unitaire
6114	Boîte principale nue.....	1	
6115	Goujons fixation de la boîte au cadre.....	4	
6116	Ecrous pour ces goujons.....	4	
6117	Rondelles —	4	
6118	Bouchon de vidange.....	1	
6119	Joint pour ce bouchon.....	1	
6120	Boulon de fixation du garde-chaîne.....	1	
6121	Arbre carré commande du baladeur.....	1	
6122	Ecrou fixation de l'embrayage sur l'arbre....	1	
6123	Pignon double baladeur 17 et 22 dents.....	1	
6124	Pignon à queue 26 dents.....	1	
6125	Douille pour ce pignon.....	1	
6125 ^{bis}	Rondelle de butée.....	1	
6126	Pignon de chaîne 14 dents.....	1	
6126 ^{bis}	Pignon de chaîne 15 dents.....	1	
6127	Ecrou de fixation de ce pignon.....	1	
6128	Roulements à billes du pignon à queue 30 × 62 × 10	2	
6129	Rondelle entretoise de ces roulements.....	1	
6130	Boîte porte-roulements côté pignon à queue.	1	
6131	Feutre pour cette boîte.....	1	
6132	Roulement à billes de l'arbre carré 20 × 52 × 15	1	
6133	Boîte porte-roulement de l'arbre carré.....	1	
6134	Feutre pour cette boîte.....	1	
6135	Pignon intermédiaire 3 gradins 17-21-26 dents.	1	
6136	Roulement à billes pour ce pignon 15 × 35 × 14	2	
6137	Axe du pignon intermédiaire.....	1	
6138	Fourrure pour visser cet axe.....	1	
6139	Ecrou de blocage de la fourrure.....	1	
6140	Fourchette à mouvement rectiligne du baladeur.	1	
6141	Glissière de cette fourchette.....	1	
6142	Vis pointeau de fixation de la glissière.....	1	
6143	Couvercle de dessus de la boîte principale....	1	
6144	Vis de fixation de ce couvercle.....	11	
6145	Bouchon de remplissage sur ce couvercle....	1	
6145 ^{bis}	Joint du bouchon de remplissage.....	1	
6146	Fourchette pivotante commandant la fourchette rectiligne	1	

MOTOCYCLETTES RENÉ GILLET

BOITE DE VITESSE (suite)

N° des Pièces	DÉSIGNATION	Nombre de pièces par machine	Prix unitaire —
6147	Axe à cardan pour cette fourchette.....	1	
6148	Ecrou de blocage de la fourchette.....	1	
6149	Goupille pour cet écrou.....	1	
6150	Barette d'axe de cardan.....	1	
6151	Arbre vertical à cardan.....	1	
6154	Ressort de l'arbre vertical.....	1	
6155	Boulon à œil, pivot arbre vertical.....	1	
6156	Ecrou pour ce boulon.....	1	
6157	Rondelle —	1	
6158	Collier de fixation au cadre du boulon à œil..	1	
6158 ^{bis}	Demi-collier du boulon à œil	1	
6159	Vis de fixation des 2 pièces de ce collier....	2	
6160	Tringle horizontale coudée aux deux extrémités, commande du levier amortisseur.....	1	
6161	Goupilles pour cette tringle.....	2	
6162	Rondelles pour ces goupilles.....	2	
6163	Collier, axe du levier de commande du change- ment de vitesse.....	1	
6163 ^{bis}	Demi-collier pour d°	1	
6164	Vis de fixation des deux pièces du collier....	2	
6165	Ecrou du bout de l'axe du collier.....	1	
6167	Articulation du levier de commande du change- ment de vitesse.....	1	
6168	Vis de fixation du levier de commande.....	1	
6169	Levier à boule de commande	1	
6170	Secteur du changement de vitesse, soudé au réservoir	1	
6171	Doigt d'enclenchement de la fourchette rectil.	1	
6172	Ressort pour ce doigt.....	1	
6173	Doigt de sécurité.....	1	
6174	Levier à mortaise pour ce doigt.....	1	
6175	Axe du doigt.....	1	
6177	Axe du levier à mortaise.....	1	
6178	Goupille pour cet axe.....	1	
6179	Couvercle de côté de la boîte principale nu ..	1	
6180	Vis T.F. fixation de ce couvercle.....	6	
6181	Coussinet dans ce couvercle.....	1	
6182	Carter de chaîne AV 2 pièces nu.....		
6182 ^{bis}	Lames cache-poussière d'embrayage.....	1	

MOTOCYCLETTES RENÉ GILLET

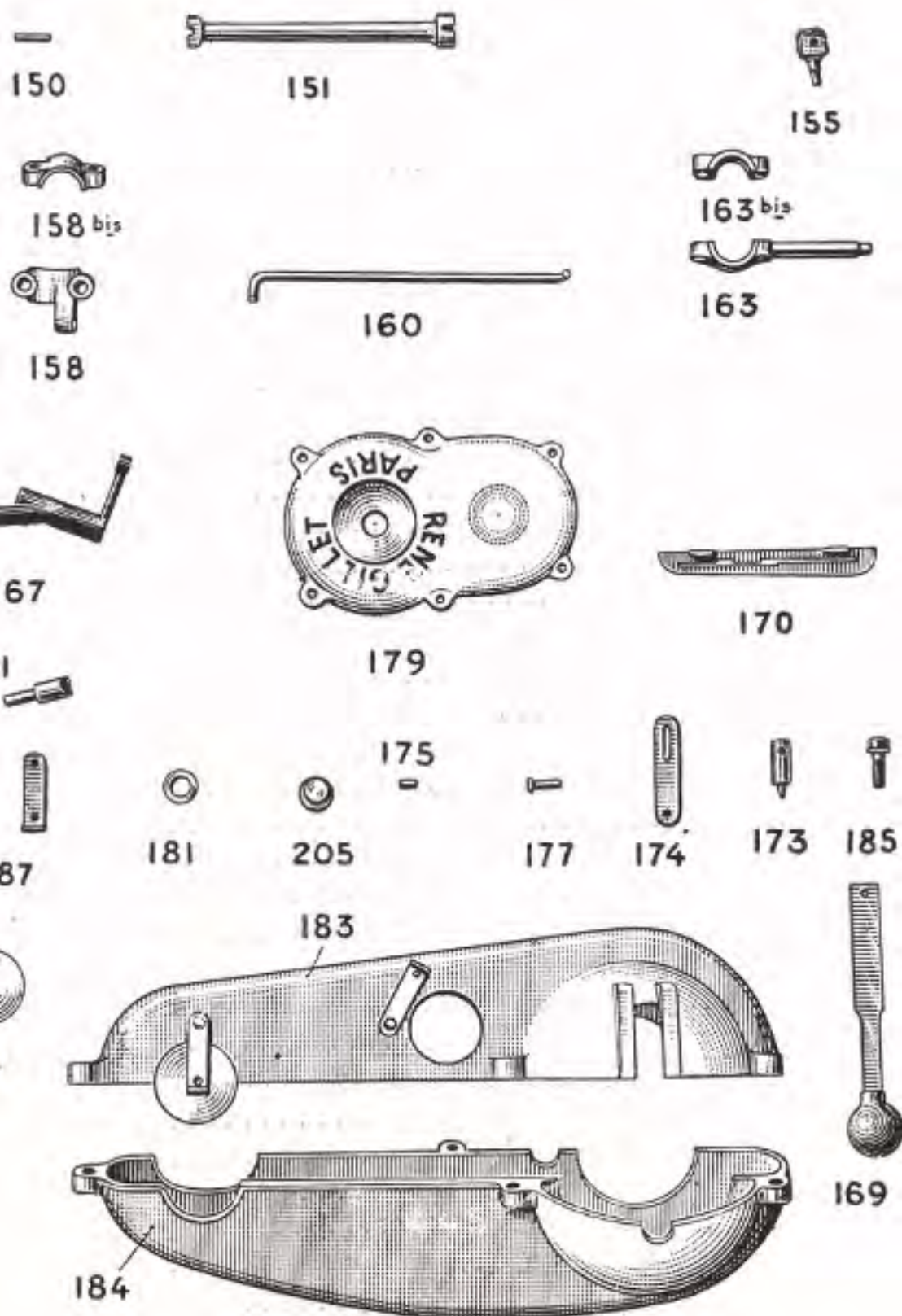
BOITE DE VITESSE (suite)

N° des Pièces	DÉSIGNATION	Nombre de pièces par machine	Prix unitaire
6183	Demi-carter de dessus.....	1	
6184	Demi-carter de dessous.....	1	
6183	Carter de chaîne avant complet avec bouchons de regard et lames cache-poussière.....	1	
6184			
6185	Vis d'assemblage des demi-carters.....	4	
6186	Bouchons de regard.....	2	
6186 ^{bis}	Têton de maintien du bouchon de regard....	2	
6187	Lames de ressort de ces bouchons.....	2	
6187 ^{bis}	Rondelles pour ces lames.....	2	
6188	Rivets pour fixation de ces lames.....	4	
6189	Chaîne AV pas 19,1.....	1	
6190	Chaîne AR pas 19,1.....	1	
6191	Maillons démontables droits.....		
6191 ^{bis}	— — coudées.....		
6192	Boulons d'attache avec écrous crénelés et goupillés.....		

MISE EN MARCHÉ

6193	Manivelle.....	1	
6194	Clavette de la manivelle.....	1	
6195	Ecrou —.....	1	
6196	Rondelle —.....	1	
6197	Axe de pédale.....	1	
6198	Secteur denté.....	1	
6199	Axe de commande de terre.....	1	
	Vis de fixation du secteur à l'axe.....	3	
6204	Ressort de rappel.....	1	
6205	Coussinet du bout de l'axe 6202.....	1	
6206 ^{bis}	Roue libre complète à galet comprenant.....		
6206	Couronne dentée.....	1	
6207	Noix.....	1	
6208	Couvercle.....	1	
6209	Ressort de fixation de d°.....	1	
6210	Galets.....	5	
6211	Ressorts de galets.....	5	

MOTOCYCLETTES RENÉ GILLET



MOTOCYCLETTES RENÉ GILLET

MISE EN MARCHÉ (suite)

N° des Pièces	DÉSIGNATION	Nombre de pièces par machine	Prix unitaire —
6206 ^{bis}	N Roue libre complète à rochet comprenant...	1	
6206	N Couronne dentée.....	1	
6207	N Noix	1	
6208	N Rondelle de maintien du ressort.....	1	
6209	N Ressort d'enclanchement	1	

EMBRAYAGE

6212	Pignon à chaîne, plateau d'embrayage pas 19,1.		
6213	Roulement à billes 30×62×16.....		
6214	Rondelle feutre	1	
6215	Caisson supportant les disques	11	
6216	Boulon de fixation.....	11	
6217	Écrou pour ce boulon:	14	
1 8	Joint papier.	4	
6219	Douille du caisson.....	1	
6220	Plateau compresseur des disques	}	les quatre.
6221	Couronne support des disques..		
6222	Axe porte-billes.....		
6223	Cuvette compresseur du ressort.		
6222	Axe porte-billes seul	1	
6223 ^{bis}	Rivet	4	
6224	Bille butée	1	
6225	Moyeu à crans d'entraînement.....	1	
6226	Écrou de fixation du roulement à billes.....	1	
6226	Ressort frein pour cet écrou.....	1	
6227	Écrou de recouvrement	1	
6227 ^{bis}	Ressort frein de cet écrou.	1	
6228	Disques acier, diamètre 100 m/m	8	
6228 A	Disques acier, — 126 —	6	
6229	Disques bronze — 109 —	8	
6229 A	Disques bronze — 134 —	6	
6230	Ressort de pression des disques.....	1	
6231	Bouchon de remplissage	1	
6232	Joint pour le bouchon	1	
6233	Levier principal de débrayage	1	
6234	Axe de pivot du levier.....	1	
6235	Écrou pour cet axe.....	1	
6236	Vis de butée du levier.....	1	
6237	Écrou pour cette vis.....	1	

MOTOCYCLETTES RENÉ GILLET



193



194



201



195



197



202



204



196



200



199



205



206 bis



206



208



210

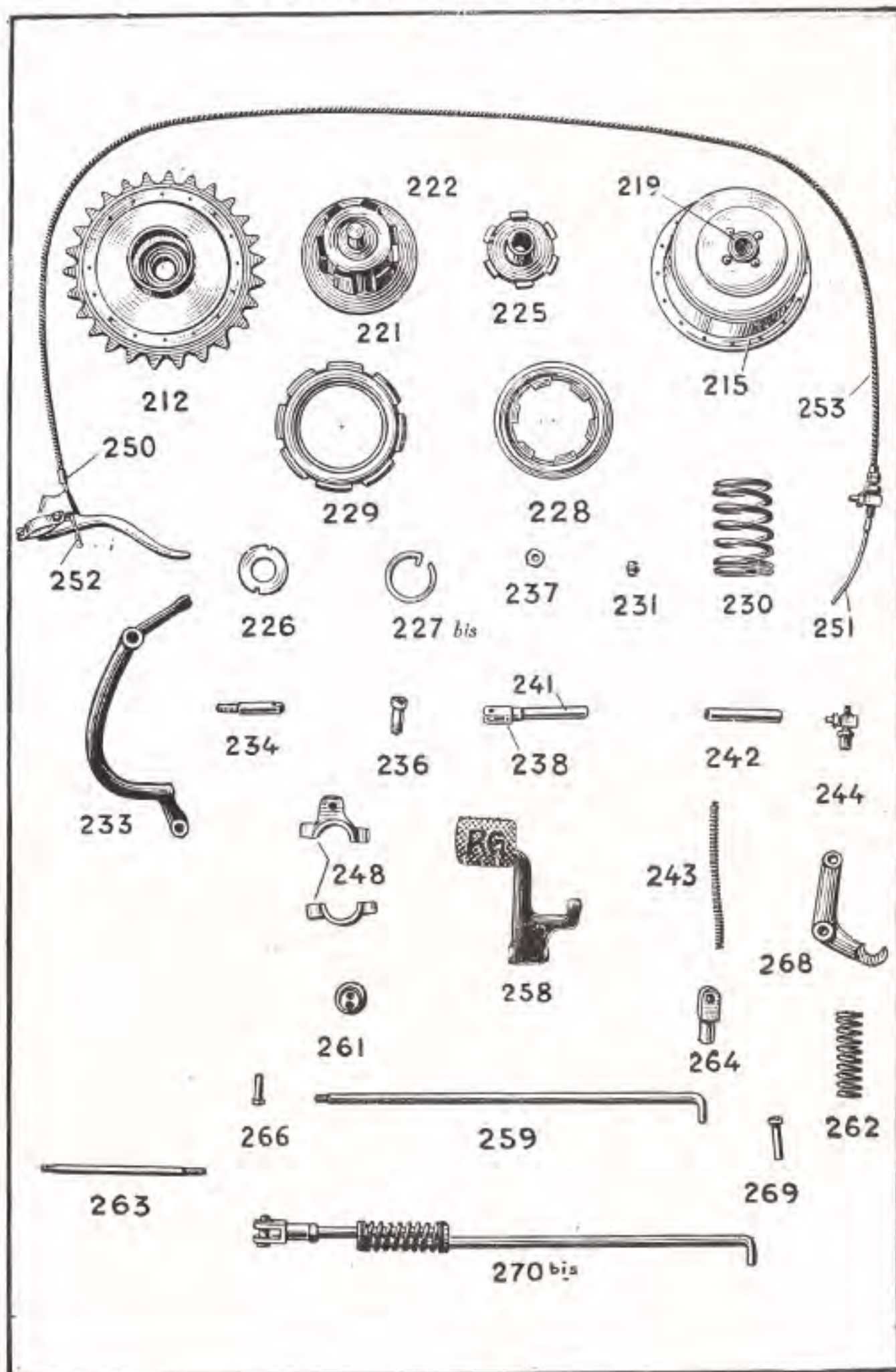


207



209

MOTOCYCLETTES RENÉ GILLET



MOTOCYCLETTES RENÉ GILLET

EMBRAYAGE (suite)

N° des Pièces	DÉSIGNATION	Nombre de pièces par machine	Prix unitaire
6267	Goupilles fendues pour cet axe.....	1	
6268	Equerre de renvoi commandant le levier d'emb.	1	
6269	Axe pour cette équerre.....	1	
6270	Goupille fendue pour cet axe.....	1	
6270 ^{bis}	Tringle coudée, de manœuvre de l'embrayage, complète		
	Embrayage complet "Hele-Shaw" sans pignon à chaîne 28 dents formant plateau (cette pièce utilisée dans chaque machine comprend les pièces détachées 213 à 232 inclus).....	1	

NOTA. — Les pièces N^{os} 6214, 6216, 6217, 6224, 6226 et 6226 bis, 6231, 6232, sont interchangeables entre nouvel et ancien embrayage.

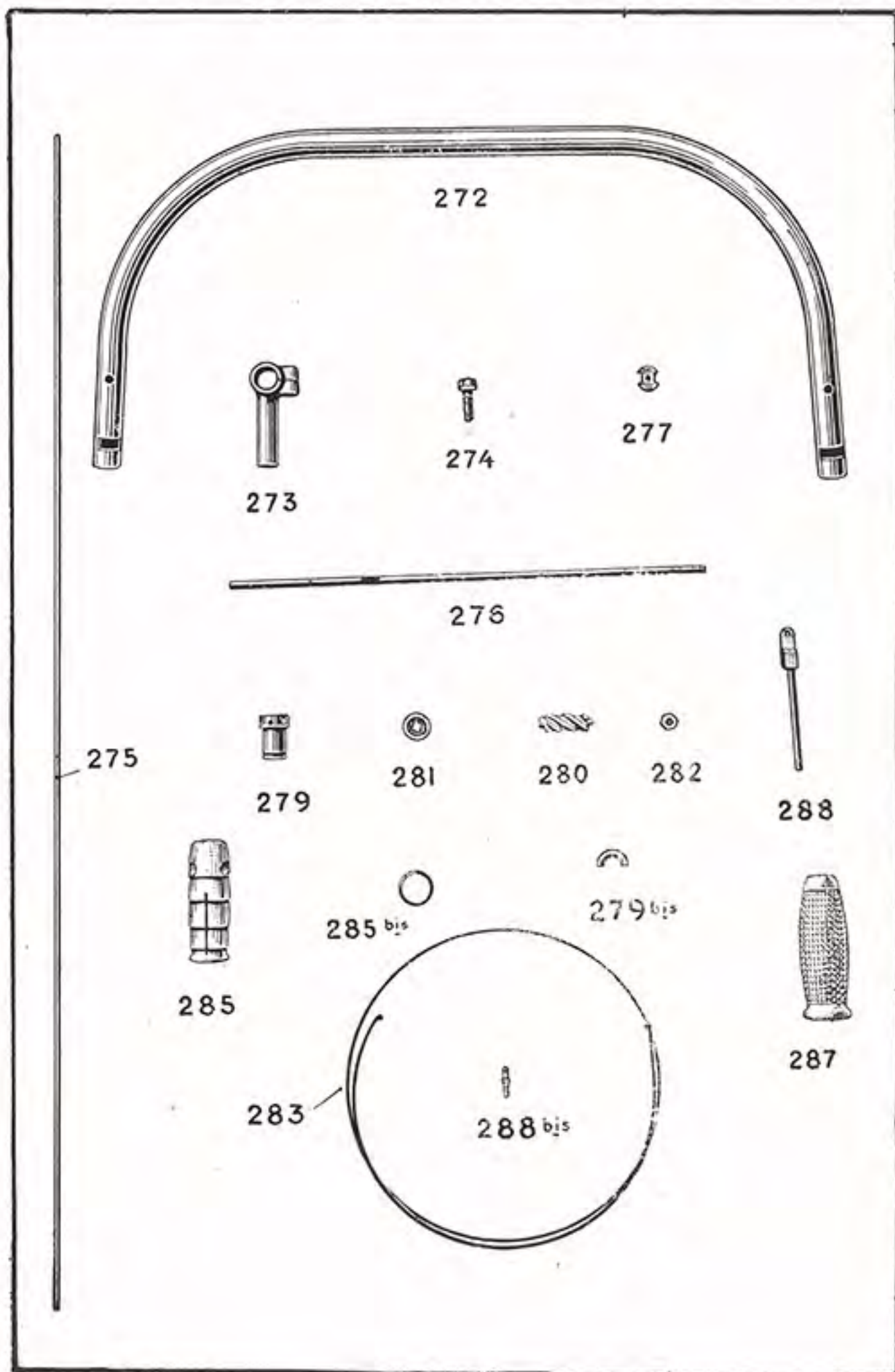
Pour le nouvel embrayage, faire suivre les numéros de la lettre A.

Ces prix s'appliquent aux anciens et aux nouveaux embrayages, indifféremment sauf pour les prix des disques.

GUIDON

6272	Tube cintré de guidon émaillé noir	1
6273	Tés de guidon.....	2
6274	Vis de blocage du cintre dans les tés.....	2
6275	Tube intérieur de transmission des commandes de guidon avec borne, 6277 soudée.....	2
6276	Fourrures pour ces tubes à leur sortie du guidon.	2
6277	Bornes de fixation de ces tubes à l'intérieur du guidon	2
6278	Vis de fixation de ces bornes.....	2
6279	Ecrou 4 filets des poignées tournantes.....	2
6279 ^{bis}	Demi-lune de fixation de l'écrou 4 filets.....	2
6280	Vis 4 filets.....	2
6281	Coulisseaux de ces vis.....	2
6282	Ecrou d'arrêt de ces vis.....	2
6283	Fils de commande.....	2
6284	Vis sans tête de fixation de ces fils.....	2
6285	Poignée aluminium	2
6285 ^{bis}	Ressort de maintien de la poignée.....	2

MOTOCYCLETTES RENÉ GILLET



MOTOCYCLETTES RENÉ GILLET

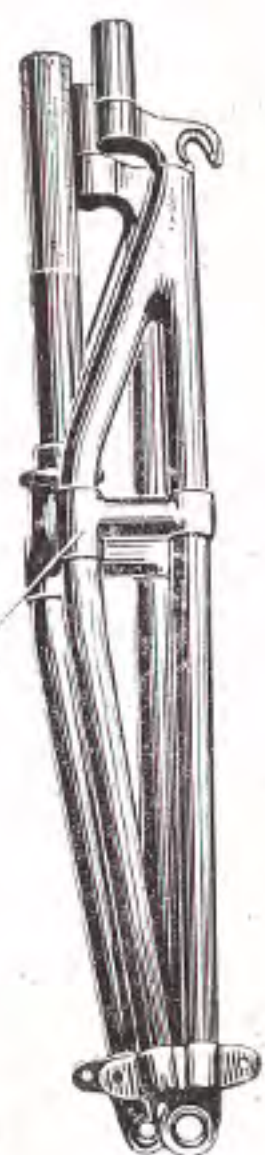
GUIDON (suite)

6286	Vis de fixation des poignées.....	6
6287	Poignées caoutchouc	2
6288	Coulisseau commande magnéto.....	1
6288 ^{bis}	Tourillon commande du boîtier magnéto.....	1
6288 ^{ter}	Ecrou de tourillon	1
	Mouvements de poignées complets avec tubes et fils	2
	Commande de guidon : tube fourrure et fil.....	

FOURCHE

	Fourche complète 2 parties émaillée sans cuvettes ni broche de roue.....	1
6289	Jumelle des plongeurs.....	1
6290	Vis de serrage de jumelle.....	2
6291	Chape pivot des ressorts de fourche (côté droit).	1
6292	— — — — (côté gauche).	1
6293	Pivot de ressort.....	1
6294	Ecrous pour ce pivot.....	2
6295	Rondelle du pivot de ressort.....	2
6296	Fourche complète à fourreaux ovales et flexibles	1
6297	Ressort principal.....E.	1
6297	— —	N.
6298	Ressort intérieur.....	1
6299	Ressort antagoniste.....E.	1
6299	— —	N.
6300	Ecrou moleté de réglage des ressorts.....	1
6301	Ecrou borgne de blocage de l'écrou de réglage.	1
6302	Tube plongeur.....	1
6303	Mâchoire garnie de cuir, frein de fourche.....	4
6304	Lames de cuir pour les mâchoires.....	4
6305	Tête de fourche flexible.....	1
6306	Fourreaux ovales.....	2
6307	Rondelle croisillon de frein de fourche.....	1
6308	Axes de biellettes de fourche.....	4
6309	Ecrous intérieurs à crans de fixation des axes au bout de fourreau.....	4

MOTOCYCLETTES RENÉ GILLET



MOTOCYCLETTES RENÉ GILLET

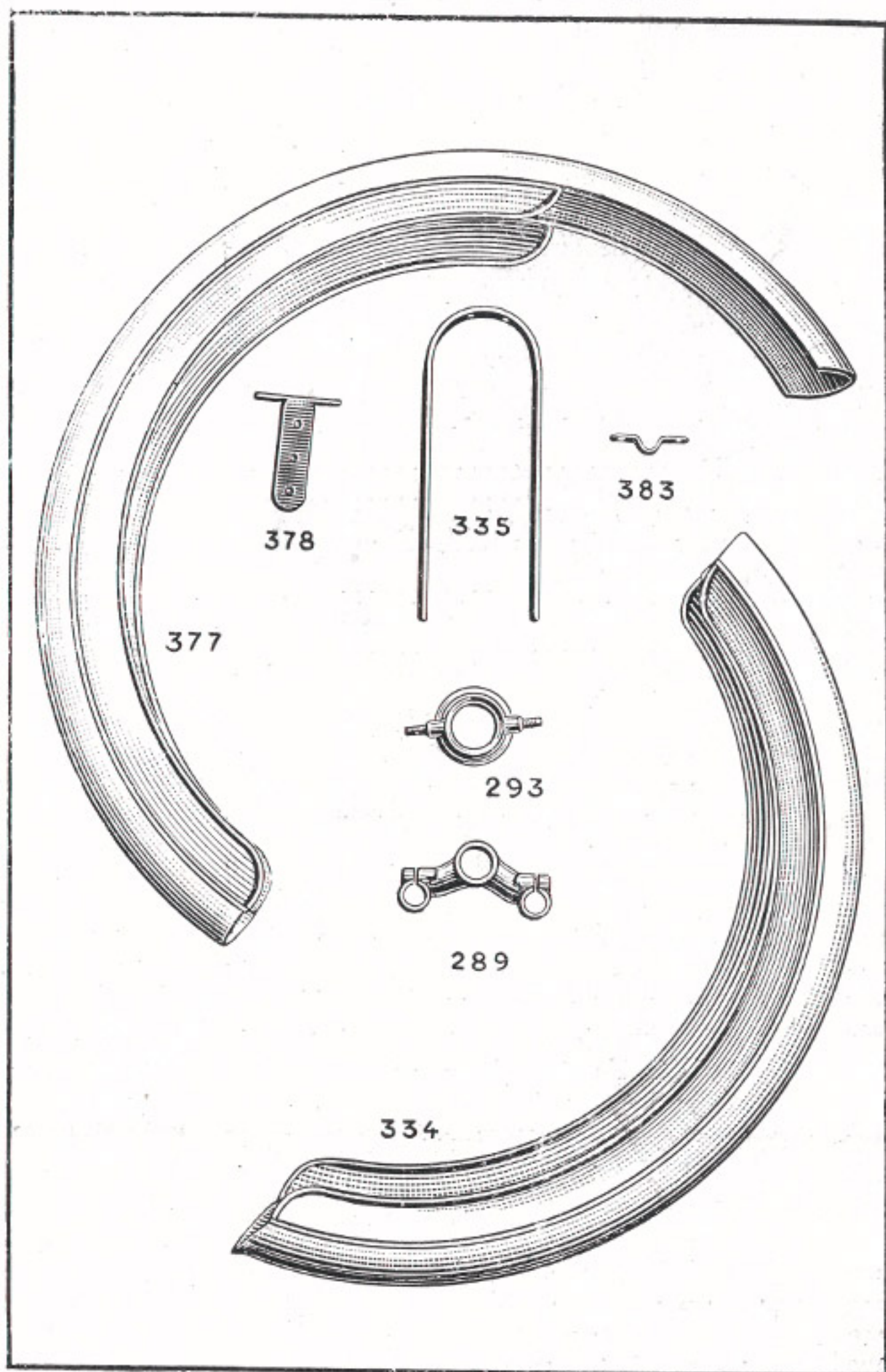
FOURCHE (suite)

N° des Pièces	DÉSIGNATION	Nombre de pièces par machine	Prix unitaire
6310	Goupilles pour ces écrous.....	4	
6311	Écrous extérieurs à crans de rattrapage de jeu des axes de biellettes de fourche.....	4	
6312	Goupilles pour ces écrous.....	4	
6313	Fourche complète partie rigide et pivotante	1	
6314	Tubes coniques de la fourche.....	4	
6315	Bouts de fourche pour ces tubes.....	2	
6319	Repos de la cuvette de direction.....	1	
6320	Tête de fourche pivotante.....	1	
6321	Tube de direction.....	1	
6322	Cuvette bas de direction sur tête de fourche..	1	
6323	Écrou porte cuvette de réglage de direction..	1	
6324	Cuvette de direction dans cet écrou.....	1	
6325	Écrou borgne de blocage de l'écr. porte-cuvette	1	
6326	Biellette droite.....N.	1	
6326	— —	E	
6327	— gauche	N.	1
6327	— —	E.	
6328	Coussinets pour ces biellettes.....	4	
6329	Graisseurs pour ces coussinets.....	4	
6330	Broche de moyeu pour fourche élastique.....	1	
6331	Entretoise droite de —	1	
6332	— gauche de —	1	
6333	Écrou de la broche.....	1	
6334	Garde-boue AV avec joues		
6335	Monture de garde-boue.....	1	
6336	Boulons av. écrous pour fixation du garde-boue	4	
6337	Boulons avec écrous pour fixation de l'armature du garde-boue au bout de fourche.....	2	
	Jeu de billes de direction	1	

CADRÉ

6338	Cadre complet sans garde-boue et sans porte-bagages émaillé noir	1
6339	Raccord haut de direction.....	1
6339 ^{bis}	Fourrure porte cuvette.....	1

MOTOCYCLETTES RENÉ GILLET

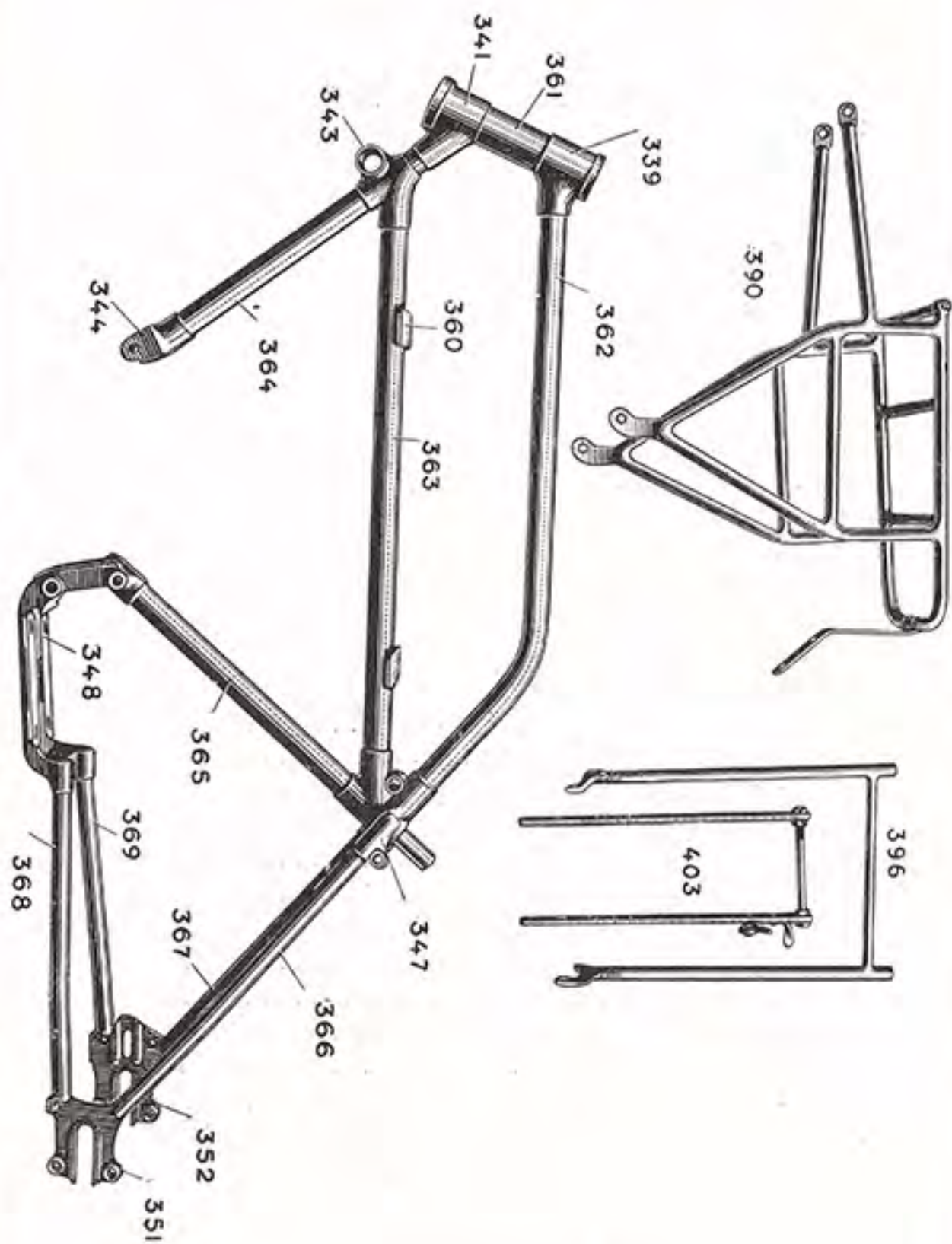


MOTOCYCLETTES RENÉ GILLET

CADRE (suite)

N° des Pièces	DÉSIGNATION	Nombre de pièces par machine	Prix unitaire
6340	Cuvette intérieure du raccord 6339.....	1	
6341	Raccord bas de direction.....	1	
6341 ^{ter}	Fourrure porte-cuvette bas.....	1	
6342	Cuvette intérieure de ce raccord.....	1	
6343	Raccord tube transversal avant à œil pour fixation de l'attache du side-car.....	1	
6344	Chape avant de fixation du moteur au cadre...	1	
6345	Boulon à ergot de fixation du moteur dans cette chape.....	1	
6346	Ecrou pour ce boulon.....	1	
6347	Pont AR haut 5 directions avec fixation de jambe de force du side-car et oreilles de fixation du porte-bagages.....	1	
6348	Plateforme à glissière pour fixation de boîte de vitesse.....	1	
6349	Plaques de fixation AR du moteur au cadre, <i>la paire</i>	2	
6350	Boulons pour ces plaques.....	4	
6351	Chape AR gauche.....	1	
6352	Chape AR droite avec fixation de l'attache AR du side-car et fixation du plateau du tambour de frein.....	1	
6353	Pattes de tension de chaîne.....	2	
6354	Ecrous — —.....	2	
6355	Embouts — —.....	2	
6356	Tension de chaîne complète.....	1	
6357	Vis de tension de chaîne AV.....	1	
6358	Borne de cette vis.....	1	
6360	Plaques fixat. du réservoir au cadre.....	2	
6361	Tube douille de direction	1	
6362	Tube cintré haut du cadre.....	1	
6363	Tube transversal du dessous du réservoir.....	1	
6364	Tube AV allant de la direction au moteur.....	1	
6365	Tube allant du moteur au pont AR haut.....	1	
6366	Tube AR haut gauche.....	1	
6367	— — — droit.....	1	
6368	Tube AR bas gauche.....	1	
6369	— — — droit.....	1	
6370	Broche de moyeu AR du cadre.....	1	

MOTOCYCLETTES RENE GILLET

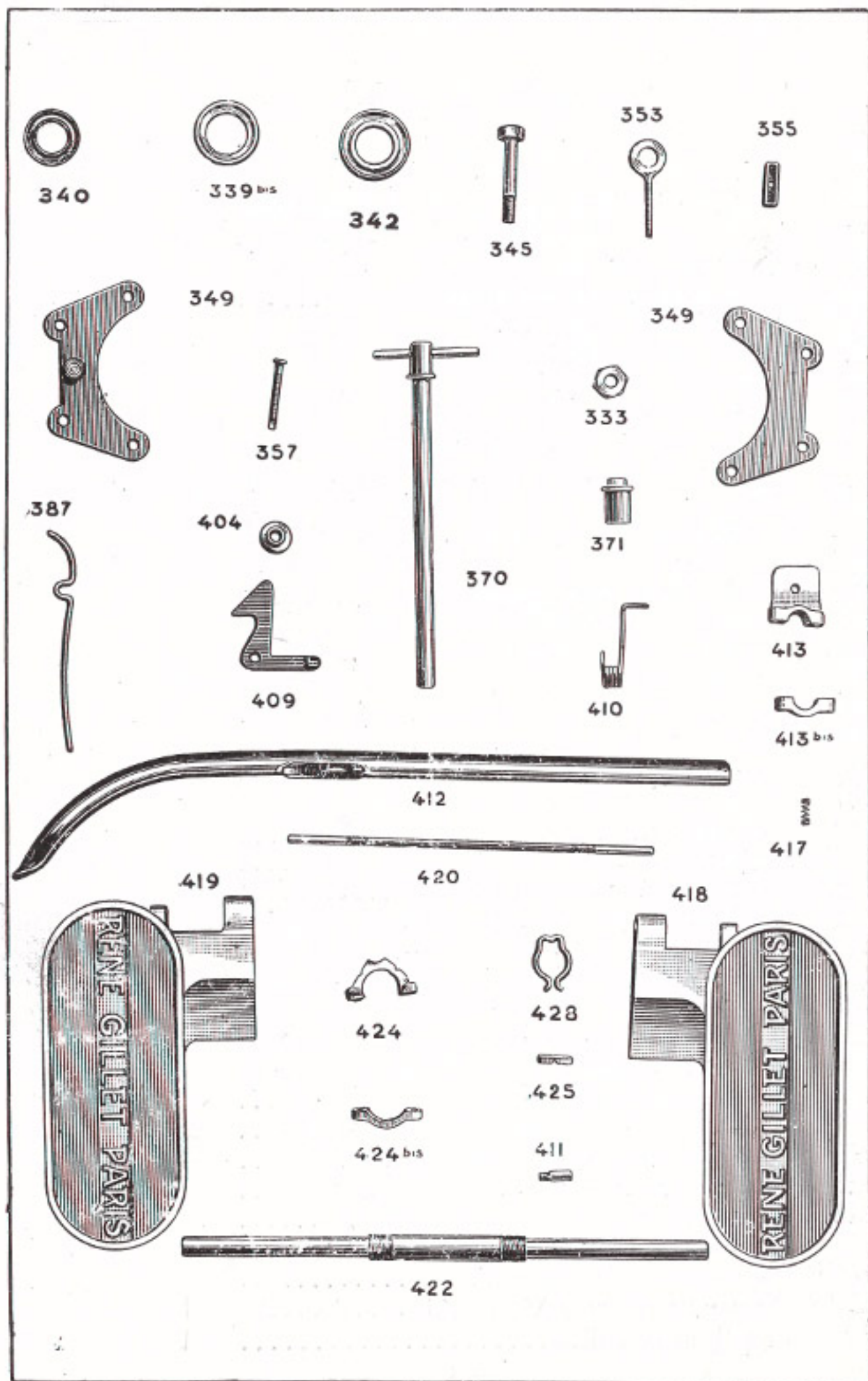


MOTOCYCLETTES RENÉ GILLET

CADRE (suite)

N° des Pièces	DÉSIGNATION	Nombre de pièces par machine	Prix unitaire
6371	Entretoise gauche de cette broche.....	1	
6333	Ecrou de broche.....	1	
6376	Selle complète comprenant.....	1	
	« Armature complète :		
	Coussin,		
	Pièce a charnière AV,		
	Tôle de dessous,		
	Flasque droite ou gauche,		
	Entretoise,		
	Colonne de support,		
	Ressorts à boudin extérieurs,		
	Ressorts à boudin intérieurs,		
	Serrage complet,		
	Collier,		
	Axe,		
	Plaquettes crantées,		
	Rondelles,		
	Boulons divers,		
	Boulon AV décollété. »		
6377	Garde-boue AR à joues.....	1	
6378	Patte de fixation au cadre.....	1	
6379	Boulons pour fixation de cette patte.....	3	
6380	Ecrous pour ces boulons.....	3	
6381	Rondelles pour ces boulons.....	3	
6382	Vis 6 pans pour patte de fixation.....	2	
6383	1/2 collier fixation garde-boue au porte-bagages	1	
6384	Boulons pour fixation du 1/2 collier.....	2	
6385	Rondelles pour ces boulons.....	2	
6387	Ressort attache du pied support à l'arrière du garde-boue.....	1	
6388	Boulons pour fixation de ce ressort.....	3	
6389	Rondelles pour ces boulons.....	3	
6390	Porte-bagages complet.....	1	
6390 ^{bis}	Pattes de porte-bagages.....	2	
6391	Vis de fixation du porte-bagages au pont AR haut du cadre.....Nickelée	2	
6391	d° Non nickelée		
6392	Vis de fixat. aux chapes AR du cadre, Nick.	2	
6392	— — — — n. nick.		

MOTOCYCLETTES RENE GILLET

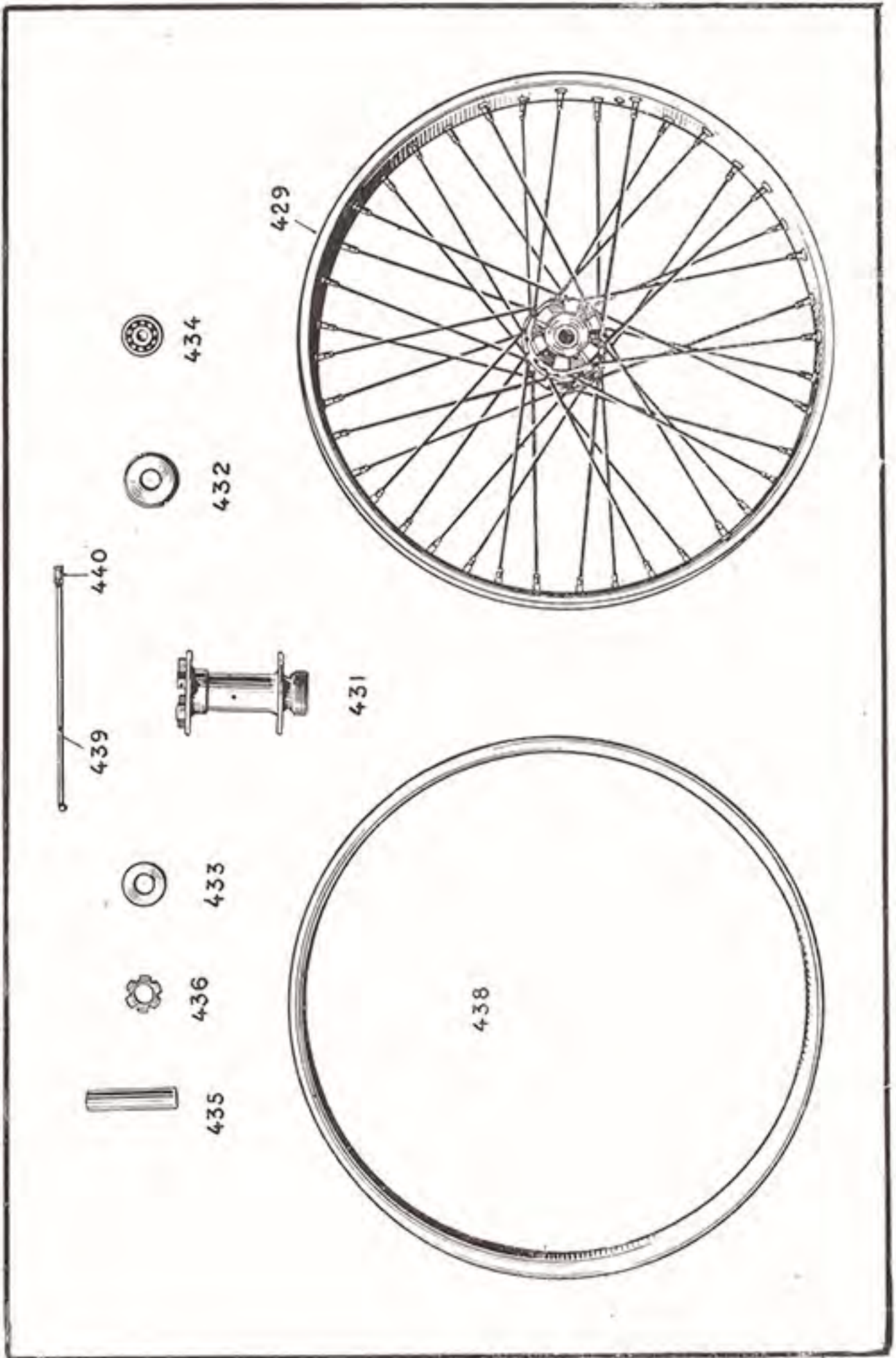


MOTOCYCLETTES RENÉ GILLET

CADRE (suite)

N° des Pièces	DÉSIGNATION	Nombre de pièces par machine	Prix unitaire
6393	Boulons fixat. du porte-bagages au garde-boue.	2	
6394	Ecrous pour ces boulons.....	2	
6395	Rondelles pour ces boulons.....	2	
6396	Pied support AR complet	1	
6397	Crosse côté gauche.....	1	
6398	Crosse côté droit.....	1	
6399	Tubes ovales.....	2	
6400	Barre de connexion des 2 tubes.....	1	
6401	Vis fixation du pied supp. aux chapes AR du cadre	Nickelée	2
6401	d° non nick.		
6402	Contre-écrous pour ces vis.....	Nickelé	2
6402	— — — — — n. nick.		
6403	Pied support avat sou moteur		
6404	Rondelles à collerette pour ce pied.....	3	
6405	Rondelles simples pour fixation articulée du pied avant.....	2	
6406	Branches de pied support avant.....	1	
6409	Cliquet d'enclanchement.....	1	
6410	Ressort du cliquet.....	1	
6411	Tourillon d'articulation du cliquet.....	1	
6412	Couvre-chaîne	1	
6413	Collier pour fixation du d°	1	
6413 ^{bis}	1/2 collier pour fixation du collier.....	1	
6414	Vis fixation du collier au cadre.....	Nickelée	2
6414	— — — — — n. nick.		
6415	Boulon de fixat. du couvre chaîne au collier N.		1
6415	— — — — — n. n.		
6416	Rondelle pour ce boulon.....	1	
6417	Ressort à boudin pour ce boulon.....	1	
6418	Palette repose-pied droite.....	1	
6419	— — gauche.....	1	
6420	Tige fixation avant des palettes.....	1	
6421	Ecrous pour cette tige.....	2	
6422	Tige fixation AR des palettes.....	1	
6423	Ecrous pour cette tige.....	2	
6423 ^{bis}	Porte-numéro de police.....	1	
6423 ^{ter}	Plaque de police AV. ou AR.....	1	
	Porte-lanterne arrière	1	

MOTOCYCLETTES RENÉ GILLET



MOTOCYCLETTES RENÉ GILLET

CADRE (suite)

N° des Pièces	DÉSIGNATION	Nombre de pièces par machine	Prix unitaire
6424	Collier de fixation des tubes de commande R.G. au tube AV du cadre un	1	
6424 ^{bis}	1/2 collier du collier principal	1	
6425	Petits 1/2 colliers pour fixation des 2 tubes au collier principal	2	
6426	Vis de fixation des petits 1/2 colliers	4	
6427	Vis de fixation du collier principal	2	
6428	Colliers à ressort de fixation des fils de bougie	6	
428 ^{bs}	Collier R. G. complet	16	

ROUES

6429	Roue complète interchange. sans pneu mail noir..		
	Avec jante 700 × 80		
	— 700 × 100		
	— 715 × 115		
6430	Moyeu complet	2	
6431	Corps de moyeu	2	
6432	Ecrou de recouvrement des roulements	2	
6433	Rondelle d°	2	
6434	Roulement annulaire 15 × 42 × 13	4	
6435	Entretoise intermédiaire des roulements	2	
6436	Rondelle crénelée de l'entretoise	4	
6437	Graisser tabatière	2	
6438	Jante	2	
6439	Rayons (40 par roue)	le rayon	
6440	Écrous de rayons (40 par roue)	l'écrou	
6440 ^{bis}	Entretoisefixe	4	
	Jeu de 40 rayons avec écrous		

FREINS

	Frein double complet sur roue AR fixé à la patte AR droite au cadre	1
6452	Tambour de frein comportant 1 couronne dentée 34 dents	1

MOTOCYCLETTES RENÉ GILLET

FREINS (suite)

° des pièces	DÉSIGNATION	Nombre de pièces par machine	Prix unitaire
6453	Ecrou de recouvrement des roulements à billes	1	
6454	Roulements à billes 25 × 52 × 12.....	2	
6455	Douille 6 pans vissée, raccord d'assemblage du plateau au tambour.....	1	
6456	Plateau de frein support segments.....	1	
6457	Paire de mâchoires du segment de frein avec trou de 18 ^{m/m} 5, commande à main.....	1	
6457 ^{bis}	Paire de mâchoires du segment de frein avec trou de 10 ^{m/m} 5, commande au pied.....	1	
6458	Ressorts de rappel des mâchoires.....	4	
6459	Came haut du plateau comportant tourillon de supp. du segment de frein commandé à main	1	
6460	Came simple bas du plateau commande au pied	1	
6461	Levier de la came de frein à main.....	1	
6461 ^{bis}	— — — au pied.....	1	
6462	Ecrous de blocage des leviers.....	2	
6463	Vis de fixation de plateau à la chape arrière.	1	
6464	Rondelle pour cette vis.....	1	
6465	Graisser des roulements dans plateau.....	1	
6466	Tringle coudée à un bout commande du frein au pied.....	1	
6467	Rondelle pour cette tringle.....	1	
6468	Goupille pour cette rondelle.....	1	
6469	Chape de réglage de la tringle.....	1	
6470	Contre écrou pour cette chape.....	1	
6471	Axe de cette chape.....	1	
6472	Goupille de cet axe.....	1	
6473	Pédale du frein.....	1	
6474	Ressort de rappel de pédale.....	1	
6475	Levier à main fixé au guidon.....(complet)	1	
6476	Transmission souple.....(complète)	1	
6477	Collier de fixation du butoir du levier de frein au guidon 2 pièces.....	1	
6478	Axe d'articulation du levier.....	1	
6479	Boulon de fixation du 1/2 collier au guidon...	1	
6480	Pivot de fixation du bout de câble dans le levier	1	
6481	Collier de fixation au cadre du boulon barille d'arrivée de la transmission flexible.....	1	

MOTOCYCLETTES RENÉ GILLET

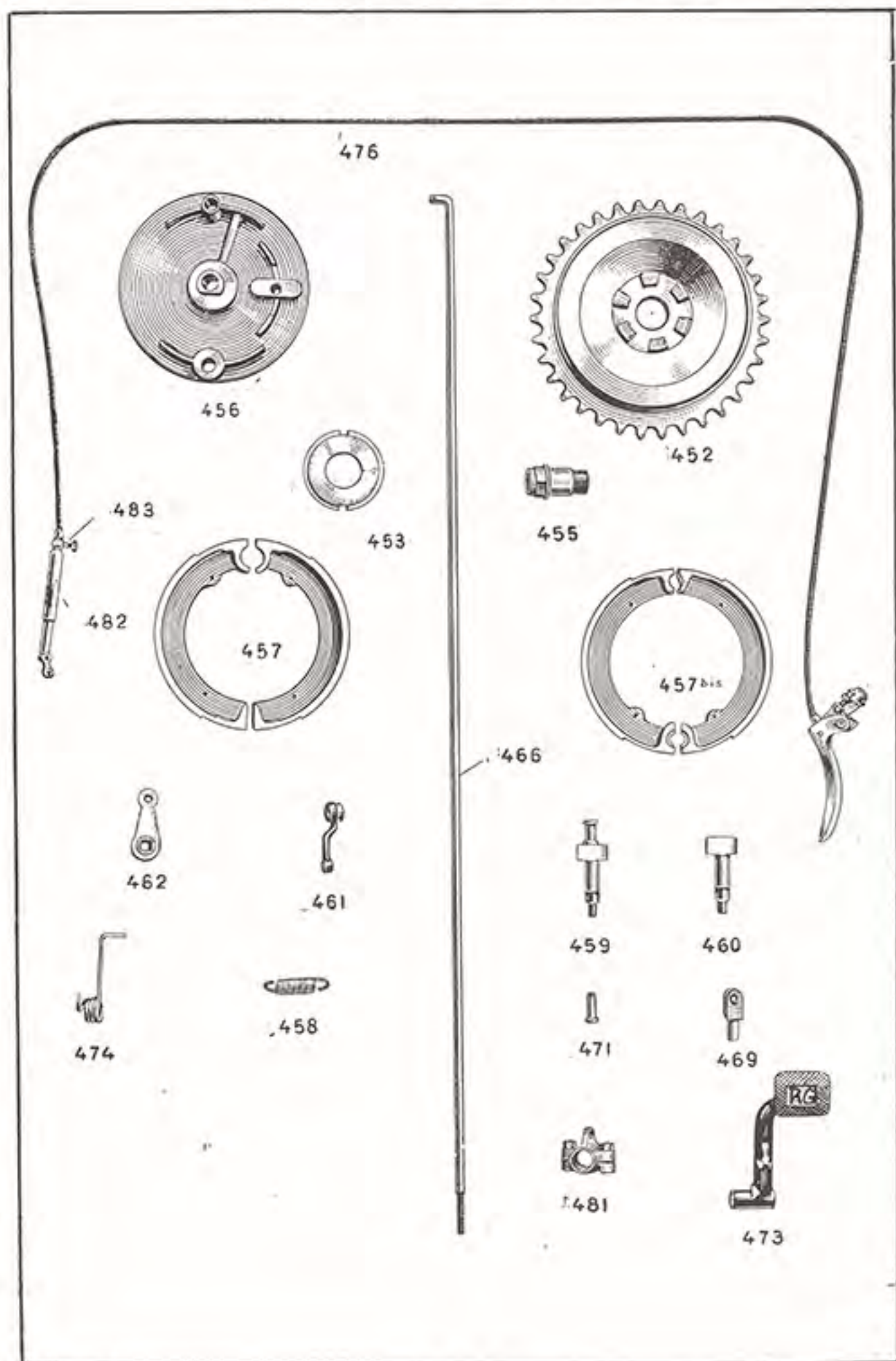
FREINS (suite)

N° des Pièces	DÉSIGNATION	Nombre de pièces par machine	Prix unitaire —
6482	Télescope	1	
6483	Boulon barille.....(complet)	1	
6484	Vis de réglage du câble.....	1	
6485	Vis de fixation du collier au cadre.....	2	
6486	Chape de raccordement au levier de la came..	1	
6486 ^{bis}	Tourillon de chape du frein à main.....	1	

RÉSERVOIR

6487	Réservoir complet à 2 compartiments pour essence et huile.....	1	
6488	Bouchon autoclave complet pour remplis- sage d'huile et d'essence	2	
6489	Cheminées	2	
6490	Bouton à béquille	2	
6491	Couvercle	2	
6492	Plateau à 2 branches d'enclanchement de l'au- toclave	2	
6493	Ressorts à boudin.....	2	
6494	Goupilles du plateau.....	2	
6495	Joint cuir.....	2	
6496	Pompe d'huile complète.....	1	
6497	Tube corps de pompe.....	1	
6498	Corps de robinet.....	1	
6499	Boisseau de robinet.....	1	
6500	Ecrou du boisseau.....	1	
6501	Rondelle du boisseau.....	1	
6502	Ergot de butée de course.....	1	
6503	Tige carrée de commande du boisseau.....	1	
6504	Goupille de la tige carrée.....	1	
6505	Piston complet avec chapeau.....	1	
6505 ^{bis}	Tube tige de piston.....	1	
6506	Cuir de piston.....	2	
6506 ^{bis}	Ecrou de serrage des cuirs.....	1	
6506 ^{ter}	Bague d'arrêt des cuirs.....	1	
6507	Bague d'arrêt de course du piston.....	1	
6508	Poignée de la tige du piston.....	1	

MOTOCYCLETTES RENÉ GILLET

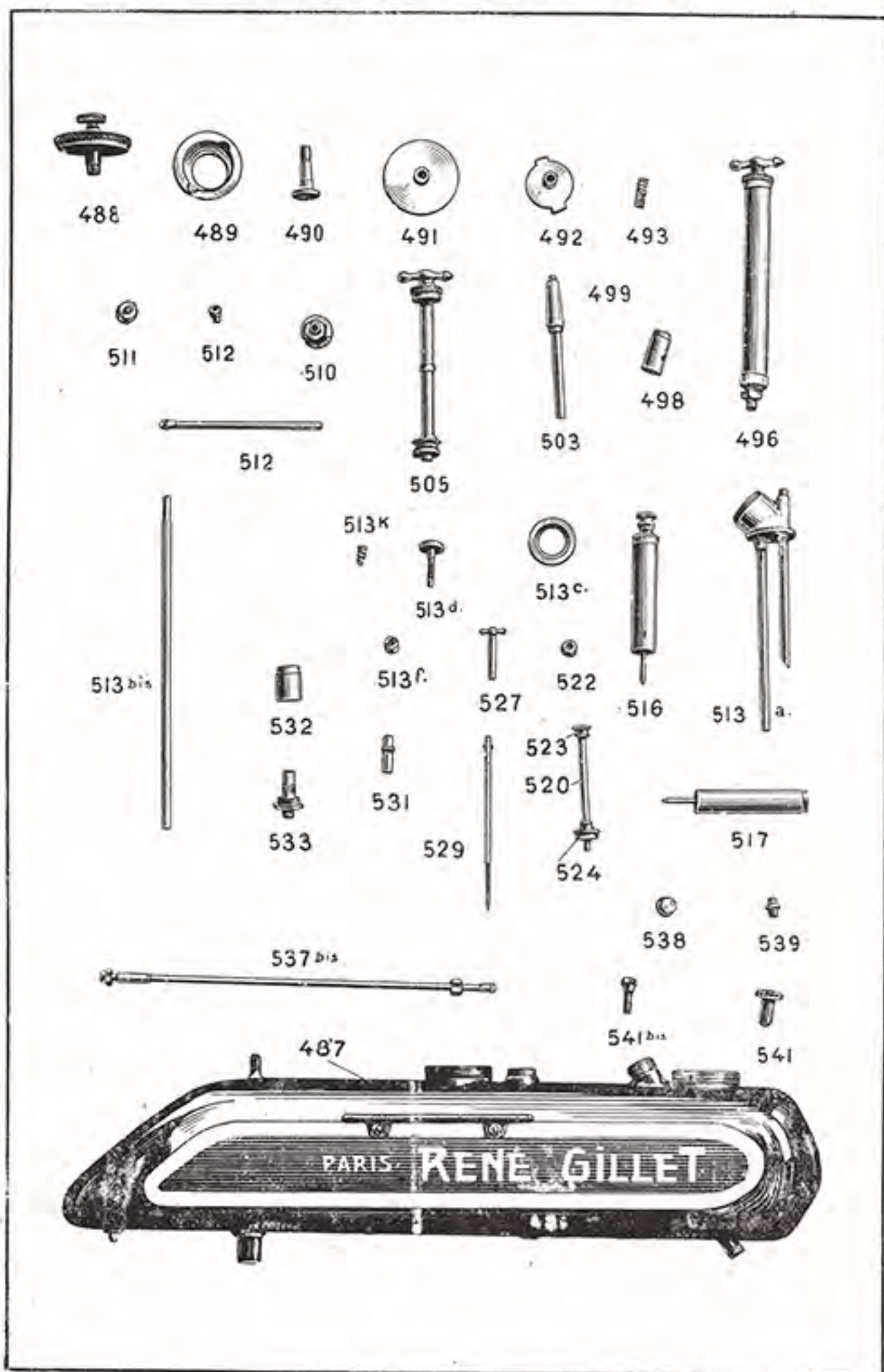


MOTOCYCLETTES RENÉ GILLET

RÉSERVOIR (suite)

N° des Pièces	DÉSIGNATION	Nombre de pièces par machine	Prix unitaire
6509	Chapeau bout de pompe supérieur.....	1	
6510	Cloche du dessous de pompe.....	1	
6511	Ecrou raccord.....	1	
6512	Buse de bout de tube.....	1	
6512 ^{bis}	Tube de départ d'huile avec buse.....	1	
6513	Graisseur automatique compte-gouttes à viseur complet.....	1	
6513 A	Corps	1	
6513 B	Embase (soudée au réservoir).....	1	
6513 C	Ecrou du verre.....	1	
6513 D	Vis pointeau.....	1	
6513 E	Ressort du pointeau.....	1	
6513 F	Ecrou du pointeau.....	1	
6513 G	Corps du pulsateur	1	
6513 H	Buse du —	1	
6513 I	Ecrou de la buse.....	1	
6513 J	Bille	1	
6513 K	Ressort	1	
6513 L	Vis sans tête.....	1	
6513 M	Verre	1	
6513 N	Joints cuir du viseur.....	2	
6513 O	Joint cuir de l'embase.....	1	
6513 P	Vis de fixation de l'embase.....	2	
6513 ^{bis}	Tube d'arrivée d'huile avec buse.....	1	
6514	Tube durit.....	1	
6516	Seringue à essence complète	1	
6517	Tube corps de seringue avec.....	1	
6518	Fond et	1	
6519	Tube bec soudés ensemble.....	1	
6520	Tige de piston.....	1	
6521	Cuir de piston.....	2	
6522	Ecrous de serrage des cuirs.....	2	
6523	Bouton molleté de manœuvre du piston.....	1	
6524	Chapeau molleté supérieur de la seringue....	1	
6525	Tube formant fourreau soudé au réservoir....	1	
6525 ^{bis}	Rondelle de fixation de ce tube au réservoir..	1	
6526	Cléⁿ d'essence complète	1	
6527	Tube fendu... }	ne se détaillent pas.	1
6528	Boule à béquille }		
6529	Tige pointeau avec ergot.....	1	

MOTOCYCLETTES RENE GILLET



MOTOCYCLETTES RENÉ GILLET

RESERVOIR (suite)

N° des Pièces	DÉSIGNATION	Nombre de pièces par machine	Prix unitaire
6531	Guide de tige pointeau.....Soudé au réservoir	1	—
6532	Tube d'épurateur..... — —	1	—
6532 ^{bis}	Rondelle fix. tube d'épurat. — —	1	—
6533	Corps d'épurateur.....	1	—
6534	Tamis —	1	—
6535	Joint cuir pour ce tamis.....	1	—
6536	Ecrou raccord de tubulure d'essence de l'épurateur	1	—
6537	Buse raccord du tube d'essence.....	1	—
6537 ^{bis}	Tube conduit d'essence.....	1	—
6538	Ecrou borgne de vidange	1	—
6538 ^{bis}	Joint cuir de bouchon de vidange.....	1	—
6539	Raccord soudé au bouchon de vidange soudé au réservoir	1	—
6540	Ecrou de fixation du raccord soudé au réservoir.	1	—
6541	Ecrous borgnes soudés de fixation du réservoir.	4	—
6541 ^{bis}	Vis de fixation du réservoir au cadre.....	4	—
6541 ^{ter}	Rondelles repos du réservoir.....	4	—

SIDE-CAR

Châssis Suspendu

6608	Châssis suspendu complet émaillé sans roue.....		
	— — nu émaillé		
6542	Tourillon d'attache AV.....	1	
6543	Ecrou simple crénelé.....	1	
6544	Ecrou crénelé à rotule concave.....	1	
6545	Goupilles fendues de 4 ^{m/m}	2	
6546	Raccord de 2 tubes, brasé sur châssis.....	1	
6547	Entretoise des longerons principaux, brasée sur châssis	1	
6550	Vis de serrage de la rotule 6551....Nickelée	2	
6550	— — — —non nick.		
6551	Rotule AR à colliers de serrage.....	1	
6552	Axe 2 oreilles attache au cadre chape AR....	1	

MOTOCYCLETTES RENÉ GILLET

SIDE-CAR (suite)

Châssis Suspendu

N° des Pièces	DÉSIGNATION	Nombre de pièces par machine	Prix unitaire
6552 ^{bis}	Vis de 12, fixation à la chape AR E.	2	
	— — — — — N.		
6553	Écrou crénelé à rotule concave fixation de la rotule AR	1	
6554	Goupille pour cet écrou	1	
6555	Tiges à œil fixation jambe de force, émaillée . .	2	
6555	— — — — — n. émaillée		
6556	Écrous fixation tige au cadre	2	
6557	Contre-écrou de cet écrou	2	
6558	Boulon de la chape jambe de force	2	
6559	Écrou de ce boulon Nickelé	2	
6559	— — — — — n. nick.		
6559 ^{bis}	Rondelles de cet écrou	2	
6560	Chape de jambe de force		
6562	Tube pour jambe de force avec 2 chapes	1	
6563	Collier double avec trou de milieu pour tige à œil	1	
6564	Vis de serrage du collier Nickelée	2	
6564	— — — — — n. nick		
6567	Paliers de ressorts brasés	4	
6568	Brides des ressorts	4	
6569	Boulons pour ces brides	8	
6570	Boulons de fixation des ressorts	4	
6579	Garde-boue à 1 grande-joue	1	
6587-4	Ressort AV 4 lames	2	
6587-5	— 5 —		
6587 ^{bis}	Lame maîtresse ressort avant		
6588-4	Ressort AR en crose 4 lames	2	
6588-5	— 5 —		
6588 ^{bis}	— — arrière		
6590	Traverse d'accouplement des ressorts, repos de carrosserie	2	
6591	Douilles d'articulation des traverses	4	
6592	Rondelles pour ces douilles	4	
6593	Goupilles	4	
6594	Boulons fixation de la carrosserie	4	
6604	Jumelles des ressorts	2	

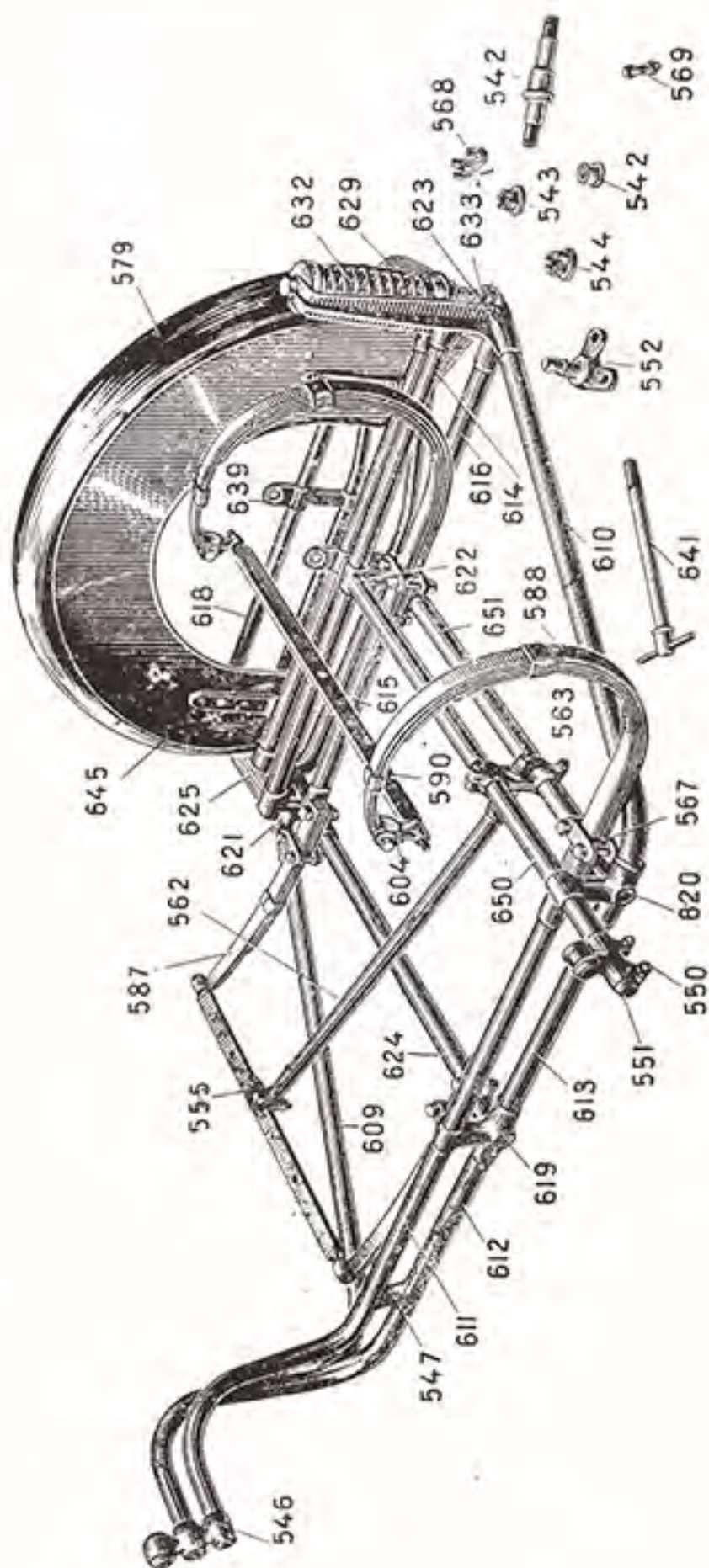
MOTOCYCLETTES RENÉ GILLET

SIDE-CAR (suite)

Châssis Suspendu

N° des pièces	DÉSIGNATION	Nombre de pièces par machine	Prix unitaire
6605	Axes de ces jumelles.....	2	
6607	Goupilles fendues	2	
6609	Tube transversal AV	1	
6611	— latéral supérieur gauche.....	1	
6613	Tube latéral inférieur gauche	1	
6614	— — droit supérieur ..	1	
6615	— — droit inférieur.....	1	
6616	Fourche complète nue émaillée.....	1	
6617	Tube de renfort AV.....		
6621	— AV droit.....	1	
6618	Tubes conifés	4	
6619	Raccord AV gauche	1	
6620	Raccord AR gauche.....	1	
6622	— AR droit.....	1	
6623	— AR support des ressorts.....	1	
6624	Tube AV support d'axe d'articulation.....	1	
6625	Tête de fourche.....	1	
6626	Coussinets de tête de fourche.....	2	
6627	Axe d'articulation.....	1	
6628	Vis pointeau	1	
6629	Plateforme AR	1	
6630	Tube plongeur avec chapeau brasé.....	1	
6631	Chapeau du tube plongeur.....	1	
6632	Gros ressort..... Nickelé	1	
	— —		Emaillé
6633	Petit ressort..... Nickelé		
	— —		Emaillé
6634	Cuvette supérieure du gros ressort.....	1	
6635	— inférieure du gros ressort.....	1	
6636	— supérieure du petit ressort.....	1	
6637	— inférieure du petit ressort.....	1	
6638	Frein des ressorts, voir N ^{os} 6303 et 6304. ...	1	
6639	Jumelles d'axe de roue.....	2	
6640	Roue complète interchangeable sans filets or..		
	— — — avec filets or..		
6641	Broche à béquille.....	1	
6642	Entretoise gauche de la broche.....	1	
6643	— droite de la broche.....	1	

MOTOCYCLETTES RENÉ GILLET



MOTOCYCLETTES RENÉ GILLET

SIDE-CAR (suite)

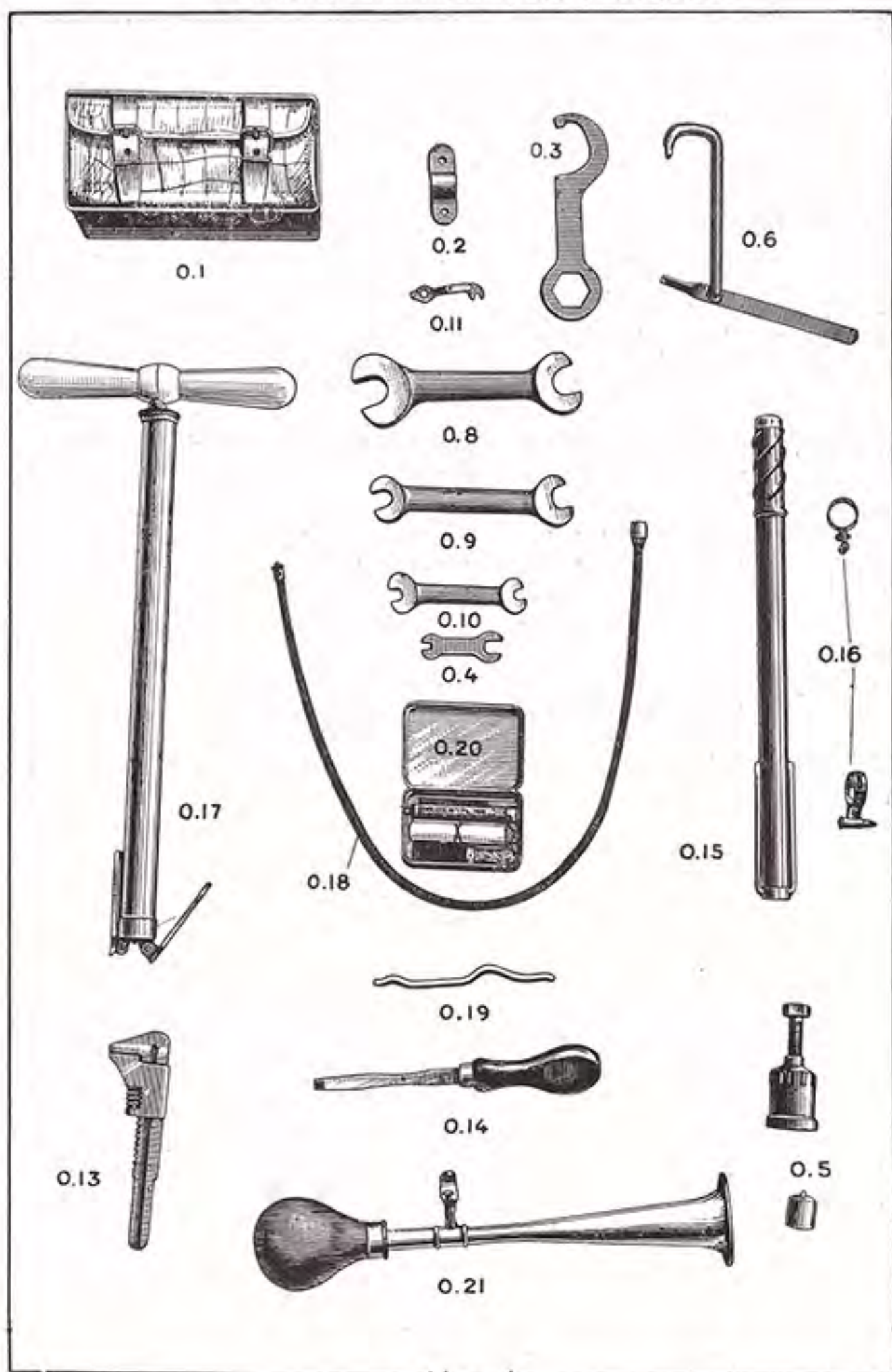
Châssis Suspendu

6644	Support d'axe d'articulation.....	1
6645	Pattes d'attache du garde-boue.....	2
6647	Rivets de fixation de la patte.....	4
6648	Boulons de fixation du garde-boue.....	8
6649	Pied-support	1
6650	Tube AR supérieur.....	1
6651	— — inférieur.....	1
6652	Couvercle de graisseur de l'axe 6627.....	2

OUTILLAGE

N° des Pièces	DÉSIGNATION	Nombre de pièces par machine	Prix unitaire —
O. 1	Sacoche	2	
O. 2	Demi-colliers pour fixation des sacoches.....	4	
O. 3	Clé spéciale à 3 usages.....	1	
O. 4	Clé de poussoir.....	2	
O. 5	Tire-Pignons	1	Complet
O. 6	Lève-ressort de soupape.....	1	
O. 7	Clé à tube avec broche.....	1	
O. 8	— plate double (broches et écrous side-car).	1	
O. 9	— — — de 18 x 20.....	1	
O. 10	— — — de 10 x 12.....	1	
O. 11	— de magnéto.....	1	
O. 12	— de carburateur suivant marque.....	1	
O. 13	— anglaise	1	
O. 14	Tournevis	1	
O. 15	Pompe à pneus (moto solo).....	1	
O. 16	Attache-pompe de cadre.....	1	La paire
O. 17	Pompe à pneus (moto side-car).....	1	
O. 18	Raccord de pompe.....	1	
O. 19	Démonte-pneus	3	
O. 20	Nécessaire de réparations.....	1	
O. 21	Trompe	1	

MOTOCYCLETTES RENE GILLET



MOTOCYCLETTES RENÉ GILLET

TARIF RÉÉMAILLAGE

Pièces Principales

Cadre noir	38 10
« filets or	47 20
Chassis sans fourche noir	36 35
Fourche de chassis noir	7 50
Fourche rigide noir	7 20
» » filets or	9 40
» mobile noir	5 60
» » filets or	7 10
Réservoir	45 »
Guidon émail noir mat	6 40
» nickel	9 60
Roue noir	9 50
Garde-boue avant noir	8 50
» » filets or	12 50
» arrière noir	10 »
» » filets or	14 50
» side-car noir	11 »
» » filets or	17 »
Tambour de frein noir	4 «
Porte-bagages noir	8 «

TABLE DES MATIÈRES

Moteur.	5
Magnéto.	10
Carburateur.	12
Boîte de vitesse	14
Mise en marche.	16
Embrayage.	18
Guidon.	22
Fourche.	24
Cadre	26
Roues	34
Freins	34
Réservoir	36
Side-car, chassis suspendu.	40
Outillage	44
Réémailage	46